

MANOMÈTRE DIFFÉRENTIEL AVEC CONTACT ÉLECTRIQUE POUR FILTRE DE PISCINE

Introduction:

Le manomètre différentiel avec contact électrique pour filtre de piscine s'utilise pour vérifier l'état du filtre de la piscine réalisant une mesure de la pression à l'entrée et sortie du filtre.

Quand le filtre est sale ou obstrué une différence de pression est créé à l'entrée et la sortie du filtre, par conséquent le manomètre indique cette différence de pression.

Comme il a un contact électrique, quand le manomètre marque un déterminé différentiel de pression, enverra un signe électrique.

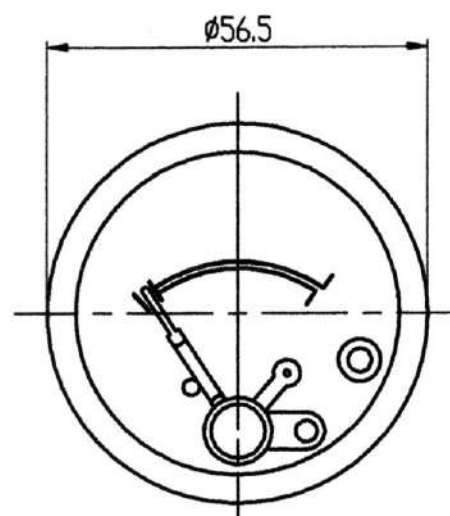
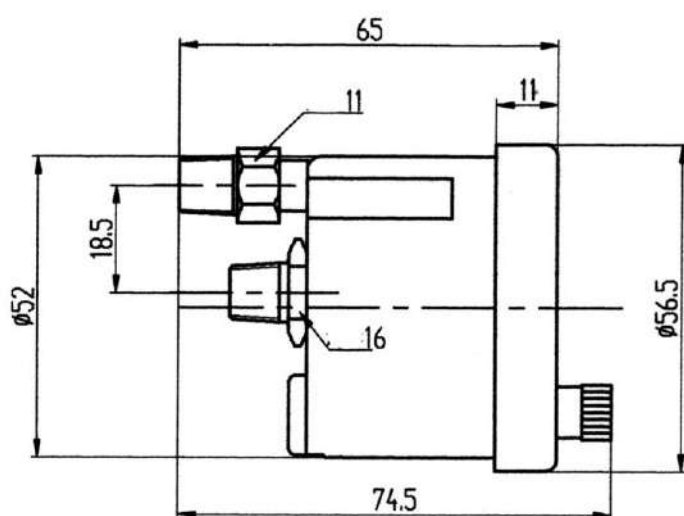


Important, jamais n'excéder la valeur de la maxime pression statique

Caractéristiques :

- Connexion à l'arrière.
- Boîte en plastique et mécanisme interne en laiton.
- Élément de mesure en béryllium – cuivre.
- Précision : 2,5%
- Rang: 0-1 bar. **MAXIME PRESSION STATIQUE 3,4 BAR**
- Connexion : NPT 1/8".
- Pic de tension 24V, pic d'intensité 5A.

Dimensions :



Esta publicación no pretende sentar las bases de un contrato y la empresa se reserva el derecho de modificar sin previo aviso el diseño y las especificaciones de los instrumentos, de acuerdo con su política de continuo desarrollo.

MEI Manometría e Instrumentación, s.l.

Pol. Ind. "Gelidense" 3, nave 19 E-08790 Gelida Barcelona

Tf. +34 937 083 110 Fax. +34 937 083 109 www.mei.es e-mail: info@mei.es