

ÉCROU À PLATEAU

OBJET

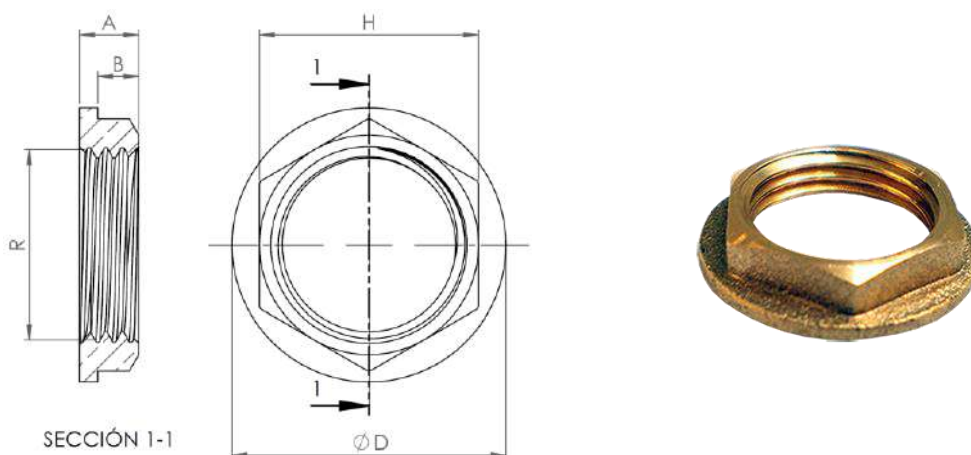
Cette écrou est conçu pour la fixation correcte aux réservoirs ou aux citernes des éléments d'installation nécessaires, tels que les vannes à flotteur, les raccords de réservoir, les tés, les manchons soudés, etc.

APPLICATIONS

Les applications plus communes sont : plomberie en général, chauffage, énergie solaire, installations thermiques, , installations du froid, réseaux de gazoles et essences en général.

MATÉRIAUX

Le matériel employé pour la fabrication de ce raccord est laiton selon normes EN-12164, EN-12165 ou EN-1982



CÓDIGO	R ROSCA	A	B	H	ØD
5500700101	3/8"	6,0	4,5	20,0	26,0
5500700202	1/2"	6,5	4,5	24,0	33,0
5500700303	3/4"	7,0	5,0	30,0	37,0
5500700404	1"	7,5	5,0	36,0	43,0
5500700505	1*1/4	8,0	5,5	45,5	56,0
5500700606	1*1/2	9,0	6,0	52,0	62,0
5500700707	2"	10,0	7,0	63,5	76,0
5500700808	2*1/2	10,5	7,0	83,0	98,5
5500700909	3"	11,5	7,5	97,0	115,0

NOTA: Todas las medidas están expresadas en milímetros

INSTRUCTIONS DE MONTAGE

Il est conseillé de balayer toute l'installation avant de connecter un appareil.

Les fluides doivent être exempts de chaux et de particules solides. Assurez-vous que le support ou fluide est compatible avec les matériaux, les caractéristiques de cette pièce.

Assurez-vous qu'il n'y a aucun type de fuite dans tous les raccords de tuyauterie. Vérifiez que la tuyauterie est exempte de vibrations et de contraintes telles que la compression, la tension, la torsion, la flexion, le cisaillement ou le flambage. Évitez les paires galvaniques.

Choisissez la taille optimale de cet article, en fonction du dimensionnement du tuyau d'installation et de son débit.

Il est conseillé d'effectuer des contrôles périodiques pour s'assurer que cette pièce fonctionne normalement et ne présente pas de fissures, de fuites ou de dysfonctionnements.