

FLOTTEUR INOX AISI-304 AVEC BOULE SPHÉRIQUE

OBJET

Le but principal de ce produit est la coupe proportionnelle du fluide en fonction du niveau de remplissage du réservoir ou du réservoir où il est installé.

APPLICATIONS

Les applications plus communs sont: plomberie en général, réserves d'eau pour arrosage, dépôts, citernes, installations contre incendies, eaux sanitaires, et applications similaires. Pour n'importe quelle autre application différente aux fixés, veuillez consulter notre département technique.

SYSTÈME D'ÉTANCHÉITÉ

Par obturateur coulissant constitué d'un joint sphérique en silicone. Cet aspect confère au système d'étanchéité la particularité d'auto-centrer l'obturateur lorsque le niveau de remplissage du réservoir ou de la citerne s'élève, jusqu'à atteindre son niveau maximal de fermeture du passage de fluide. Il fournit également un coefficient de glissement des fluides plus élevé, en évitant de cette façon les éventuelles turbulences ou cavitations.

INSTALLATION

Pour un bon fonctionnement, l'eau ou les fluides doivent être exempts de chaux et de particules solides qui peuvent obstruer ou endommager les pièces d'étanchéité du flotteur.

Il est recommandé de toujours travailler en dessous de 6 bars de pression.

De même, il est également recommandé d'insérer une soupape de régulation de pression en amont du flotteur, en assurant qu'il fonctionne toujours à une pression stable et concrète, en l'absence de coup de bélier. C'est nécessaire de prendre toutes les précautions pour éviter la formation de vagues à l'intérieur du réservoir ou de la citerne.

Il est conseillé d'installer un filtre à l'entrée de la vanne de régulation de pression.

Le réservoir ou la citerne où le flotteur est installé doit nécessairement avoir un trop-plein pour éviter toute inondation en cas d'incident.

FLOTTEUR INOX AISI 304 AVEC BOULE FILETAGE MÉTRIQUE					
DONNÉES DU FLOTTEUR			DONNÉES DE LA BOULE		
Ref flotteur	filetage	Filetage tige	Ref boule	Diamètre boule	Filetage connection
5550014000	1/4"	M6	5706038000	Ø100mm	M6
5550038000	3/8"	M6			
5550012000	1/2"	M6	5706012000	Ø115mm	M6
5550034000	3/4"	M6			
5550100000	1"	M8	5706100000	Ø135mm	M8
5550114000	1"1/4	M8	5706114000	Ø150mm	M8

REMARQUE:

Des adaptateurs filetés en acier inoxydable sont disponibles pour raccorder d'autres boules. Voir les mesures dans le tableau de la page suivante

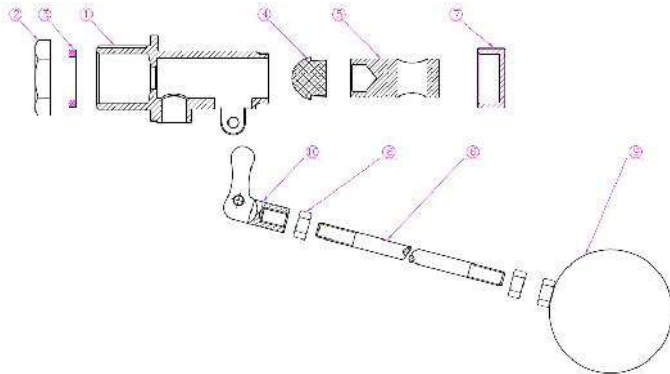
FLOTADOR INOX AISI 304 CON BOYA DESLIZANTE					
DATOS FLOTADOR			DATOS BOYA		
Ref flotteur+boule	filetage	Type tige	Ref boule	Diamètre boule	Filetage connection
555112000	1"1/2	coulissant	5706112000	Ø225mm	coulissant
5551200000	2"	coulissant	5706200000	Ø250mm	coulissant

REMARQUE:

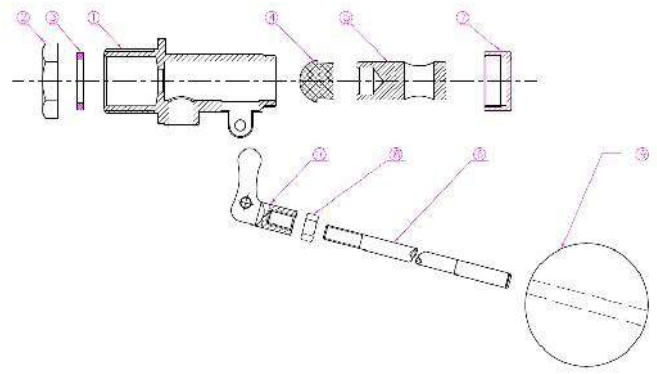
Les flotteurs 1 "1/2 et 2" sont toujours fournis avec une boule. Il n'est pas possible de connecter un autre type de boule que celui fourni



FLOTTEUR INOX AISI-304 AVEC BOULE SPHÉRIQUE



Flotteur avec tige filetée: de 1/4" à 1"1/4



Flotteur avec tige coulissante: de 1"1/2 et 2"

N°	COMPOSSANT	MATÉRIEL	QUANTITÉ
10	Déclencheur	AISI 304	1
09	Boule sphérique	AISI 304	1
08	Contre-écrou de réglage	AISI 304	2
07	Bouchon arrière	AISI 304	1
06	Tige	AISI 304	1
05	Obturbateur coulissant	AISI 304	1
04	Joint sphérique d'étanchéité	Silicone	1
03	Corps flotteur	AISI 304	1
02	Joint plat	NBR	1
01	Écrou coulissant	AISI 304	1

Pour faciliter le raccordement des flotteurs à tige filetée de 1/4 "à 1" 1/4 avec d'autres boules, des adaptateurs de filetage peuvent être fournis selon le tableau suivant:

ADAPTATEUR FILETAGE POUR FLOTTEUR INOX AISI 304				
Ref adaptateur	Filet femelle	Filet mâle	Unités sachet	Unités boîte
5558631600	M6	3/16	5	550
5558661000	M6	6/100	5	600
5558671000	M6	7/100	5	500
5558881000	M8	8/100	5	400
5558891000	M8	9/100	5	300



L'information contenue dans cette feuille ne prétend pas être exhaustive. On ne peut pas se faire responsable de l'utilisation du produit pour une application différente à celle qui est spécifiquement recommandée, sans obtenir avant confirmation écrite par notre part. Comme on n'a pas control sur la qualité ou conditions du substrat ou d'autres facteurs qui affectent à l'utilisation du produit, on n'accepte aucune responsabilité sur le mal comportement du produit à moins qu'on l'accorde par écrit. Nous vous prions d'inspecter et essayer nos produits avant de son emploi ou mise en marche pour confirmer les caractéristiques et son su adéquation. Rien dans la présente information ne constitue une garantie, exprès ou implicite. Les données de cette feuille technique sont susceptibles de modification en fonction de notre expérience et notre politique de continu développement de produits.