

MANOMÈTRES À CAPSULE POUR BAISSSES PRESSIONS BOÎTE INOX DN 63

Aussi connu sur le nom de ventomètres, ils sont utilisés pour la mesure de très faibles pressions dans le gaz, la pression et la dépression, surtout dans le gaz entre les échelles de -600..0 / 0..600 mbar.

Caractéristiques constructives et fonctionnelles

Précision: Classe 1,6 selon EN 837-3.

Rangs: -600..0 à 0..600 mbar ou toute autre unité de pression ou de vide équivalente, vide, rangs standard selon EN 837-3. Double échelle en mbar et mmH₂O

Température ambiante: -20...+65 ° C.

Température de fluide de procès: max. +65° C.

Erreur par température:

Erreur additionnelle lorsque la température de l'élément sensible dévie de 20°C: ±0,5% de la valeur F.E. chaque 10°C de variation

Pression de travail:

Statique max. 75% du V.F.E.
Fluctuante: 2/3 du V.F.E.

Surpression temporaire:

+25% du valeur F.E. pour une courte période.

Degré de protection à l'extérieur: IP31.

Connexion au procès: Radiale 1/4" BSP

Raccord de connexion au procès: en laiton.

Capsule: Bronze au phosphore

Mécanisme: en laiton.

Boîte: en acier inoxydable.

Viseur: en plastique transparent

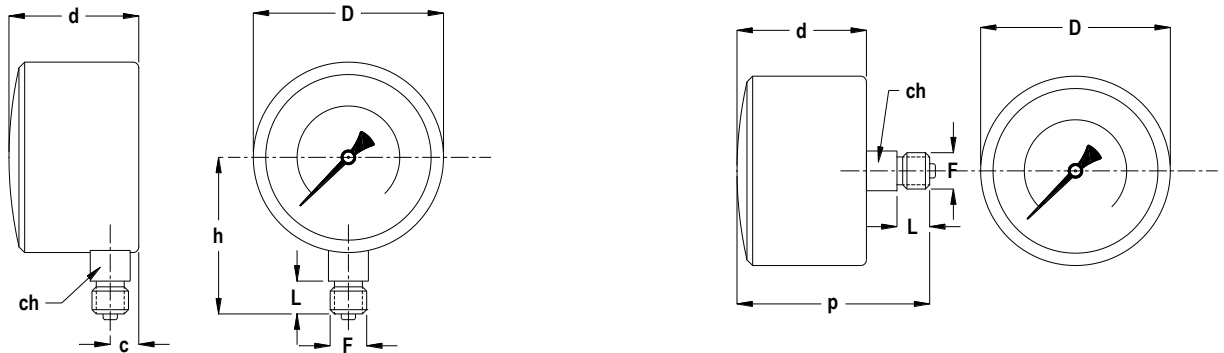
Aiguille indicatrice: en aluminium laqué noir.



DIMENSIONES

(mm)

Esta publicación no pretende sentar las bases de un contrato y la empresa se reserva el derecho de modificar sin previo aviso el diseño y las especificaciones de los instrumentos, de acuerdo con su política de continuo desarrollo.



TYPE 1
Montage locale
Connexion radiale

TYPE 2
Montage locale
Connexion dorsale

DN	TYPE	c	ch	d	D	F	h	L	p
63	1	10	14x4	46	66	1/4BSP	55,3	13	
63	2		14x4	46	66	1/4BSP		13	68

Esta publicación no pretende sentar las bases de un contrato y la empresa se reserva el derecho de modificar sin previo aviso el diseño y las especificaciones de los instrumentos, de acuerdo con su política de continuo desarrollo.